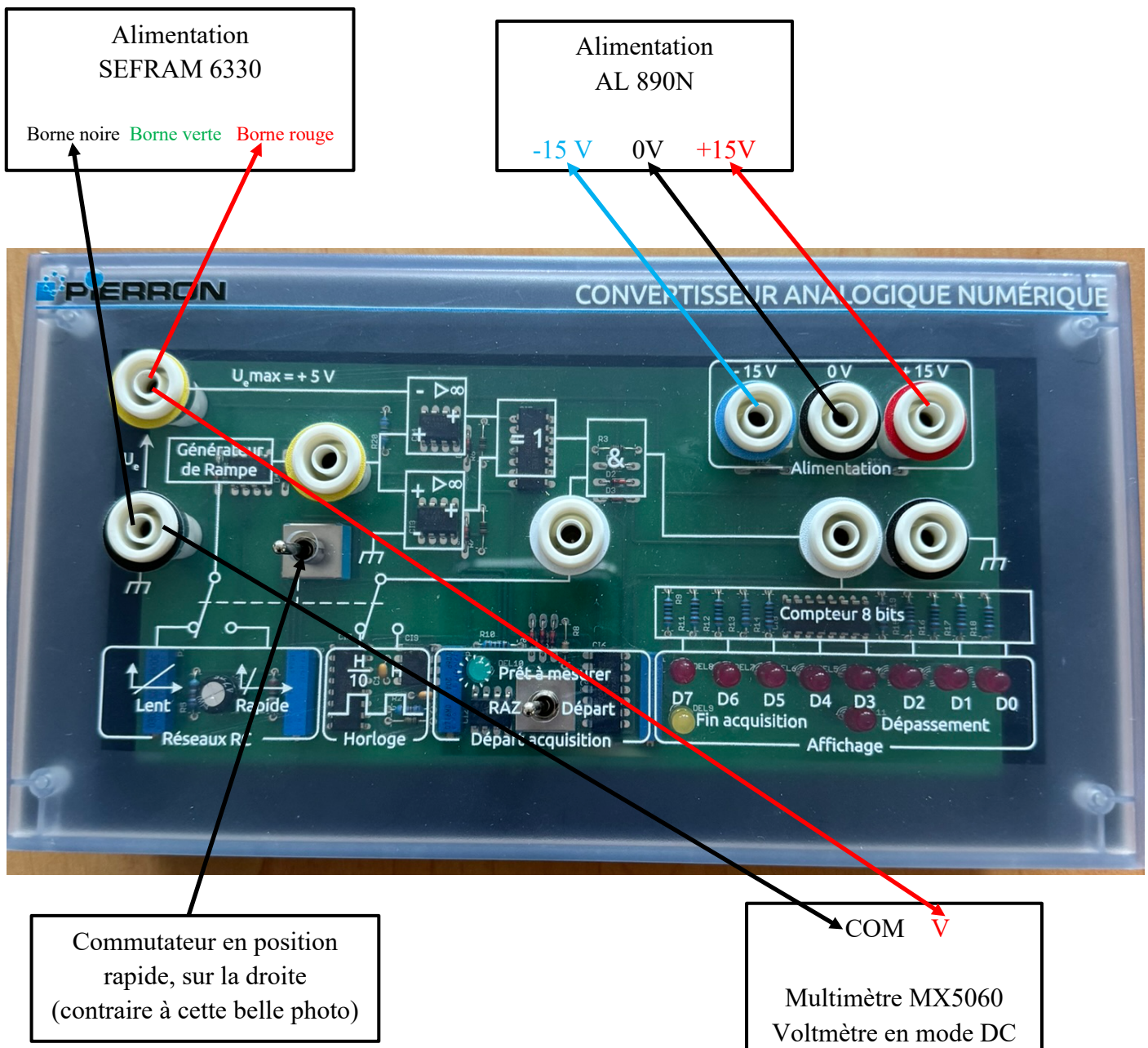


TP 12 de Physique – Annexe 01
Réalisation du système CAN



TP 12 de Physique – Annexe 02
Réalisation des mesures

Valeur indicative du signal échantillonné	Valeur mesurée (en V) du signal échantillonné <i>S_{éch}</i>	Nombre binaire $M_{(2)}$ obtenu	Valeur décimale du nombre $M_{(10)}$
0 V			
0,5 V			
1,0 V			
1,5 V			
2,0 V			
2,5 V			
3,0 V			
3,5 V			
4,0 V			