

## Annexe 0 du TP 17

## Comportement à hautes fréquences et à basses fréquences des dipôles passifs usuels

	Bobine idéale	Condensateur	Conducteur ohmique
Impédance complexe			
Module de l'impédance			
Comportement à hautes fréquences			
Comportement à basses fréquences			
Modèle équivalent à hautes fréquences			
Modèle équivalent à basses fréquences			

## Annexe 01 du TP 17 - Nature du filtrage réalisé

## ❖ Système A :

On étudie le système A suivant :

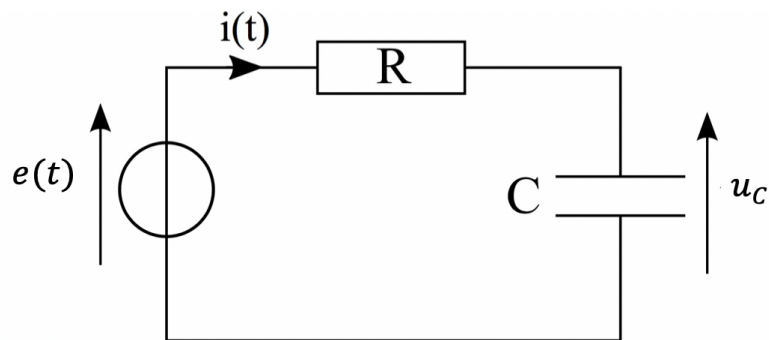


	Schéma du système	Étude de la valeur du signal de sortie	Conclusion
Comportement à basses fréquences			<b>Le système les basses fréquences.</b>
Comportement à hautes fréquences			<b>Le système les hautes fréquences.</b>

**Le système A est un filtre**

❖ **Système B :**

On étudie le système B suivant :

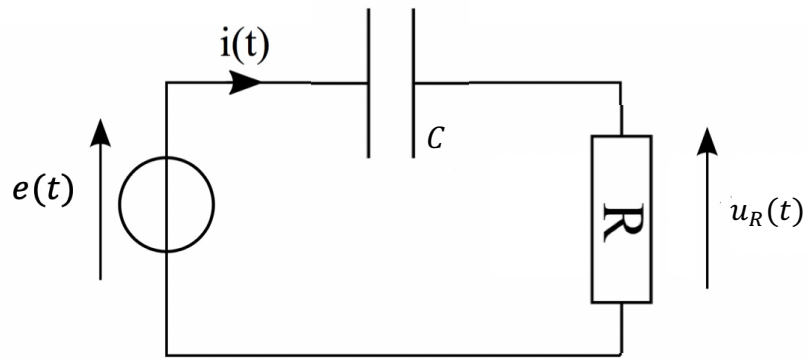


	Schéma du système	Étude de la valeur du signal de sortie	Conclusion
Comportement à basses fréquences			<b>Le système les basses fréquences.</b>
Comportement à hautes fréquences			<b>Le système les hautes fréquences.</b>

**Le système B est un filtre**